



CATALOGO DE PRODUCTOS

COMPROMISO DE CALIDAD Y CERTIFICADOS



NUESTRA VIDA ES EL YESO



Registro Medioambiental Europeo REACH
nº 01 - 2119444918 - 26 - 0235



Todos nuestros Palets están tratados según norma fitosanitaria



YESO SOLUCIÓN INSUSTITUIBLE

Maruxiña es una empresa familiar situada en Alameda de la Sagra, población yesífera por naturaleza y pionera en la fabricación de yesos en España.

Somos ya tres generaciones y más de 80 años con plena dedicación a esta industria.

Nuestra experiencia en el sector, unido a los avances tecnológicos que constantemente incorporamos a nuestras instalaciones, hacen que estemos permanentemente preparados para poder ofrecernos una variedad de productos y servicios con una máxima calidad, así como el asesoramiento técnico y documentario que podáis necesitar.

Este catálogo muestra el resultado de nuestro trabajo, y esperamos sea una herramienta útil para todos vosotros.

Todos los integrantes de Maruxiña agradecemos vuestra inestimable colaboración y confianza con la que esperamos seguir contando por mucho tiempo.

NUESTRAS

CANTERAS Y MATERIAS PRIMAS



FLOTA COMERCIAL



PLANTAS DE MEZCLADO



INSTALACIONES

HORNOS



CADENA DE PREFABRICADOS



LABORATORIO



CARGA Y TRANSPORTE



FACHADA



NUESTROS FABRICADOS

YESOS MANUALES



**YESO DE CONSTRUCCIÓN
YG RÁPIDO**

Saco: 17 kg Aprox.
72 sacos / palet



**YESIPLUS
YESO "FRAGUADO
CONTROLADO" YG-L**

Saco: 17 kg Aprox. - 72 s/palet



**FINOYES
BLANCO FINO BASE
ESCAYOLA YF-L**
(Enlucido de yesos manuales)

Saco: 17 kg Aprox.
64 ó 32 sacos / palet



**FINOYES
BLANCO FINO
BASE YESO YF-L**
(Enlucido de yesos manuales)

Saco: 17 kg Aprox.
64 ó 32 sacos / palet

YESOS DE PROYECCIÓN MECÁNICA



**PROYESO - YESO DE
PROYECTAR YPM**

Saco: 20 kg Aprox.
64 sacos / palet



**ALIPLUS XXV
YESO DE PROYECTAR
ALIGERADO YPMA**

Saco: 20 kg Aprox. 64 sacos / palet

YESOS PROYECTADOS EN SILOS



**MARUFINO
YESO ACABADOS YET**
(enlucido) Saco: 25 kg Aprox.
48 sacos / palet ó 24 sacos / palet



YESO AGRÍCOLA

A granel o en Bigbags



EN POLVO

ESCAYOLAS Y DERIVADOS



ESCAYOLA

Saco: 18 kg Aprox.
64 o 32 sacos / palet



**ADHEYOLA
PEGAMENTO DE ESCAYOLA**

Saco: 18 kg Aprox.
72 sacos / palet
Saco: 10 kg Aprox.
110 sacos / palet



También en
este formato:

Bolsa: 3 kg Aprox.
100 bolsas / palet
ó 50 bolsas / palet



También en
este formato:

Bolsa: 5 kg Aprox.
100 bolsas / palet
ó 50 bolsas / palet



**ESCAPERLI
PERLITA-ESCAYOLA MANUAL**

Saco: 20 kg Aprox.
48 sacos / palet



**PERLIPROYEC
PERLITA-ESCAYOLA
DE PROYECTAR**

Saco: 20 kg Aprox.
48 sacos / palet



MASILLAS

**MARUPLAST - RENOVACIÓN
(ANTIGOTELÉ)**

Saco: 15 kg Aprox.
70 sacos / palet



**PEGAMENTO
TABIQUERÍA**

**TABICOLA
PEGAMENTO
ESPECIAL INTERIORES**
Saco: 18 kg Aprox.
72 sacos / palet



PEGAMENTO TABIQUERO PARA EXTERIORES

Saco: 25 kg Aprox.
56 sacos / palet

NUESTROS PREFABRICADOS

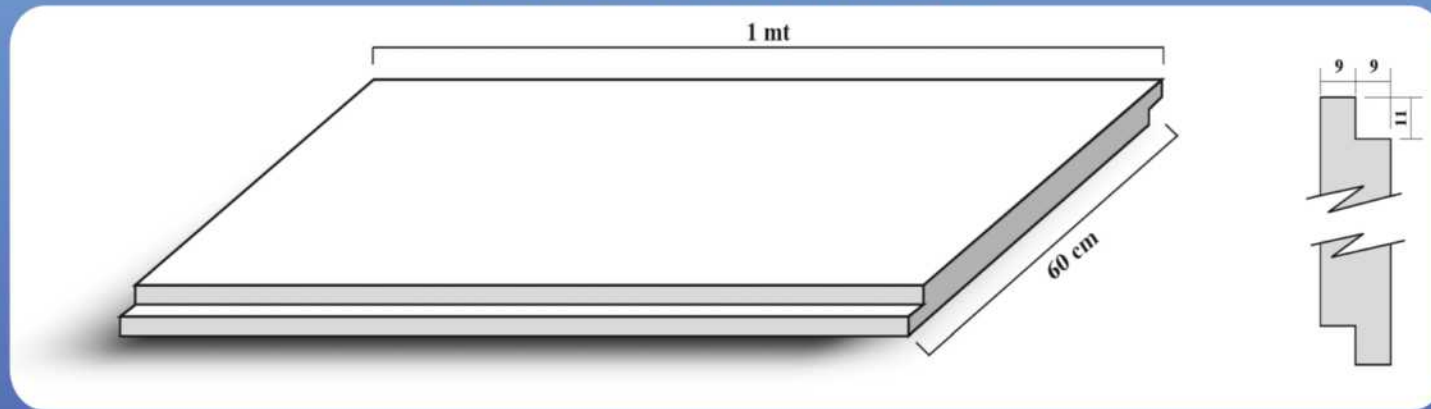
TECHOS CONTINUOS

VENTAJAS

- Fácil instalación
- Rápida colocación
- Calidad de acabado
- Durabilidad
- Incombustibles



PLACA LISA DE CONTRAMOLDE



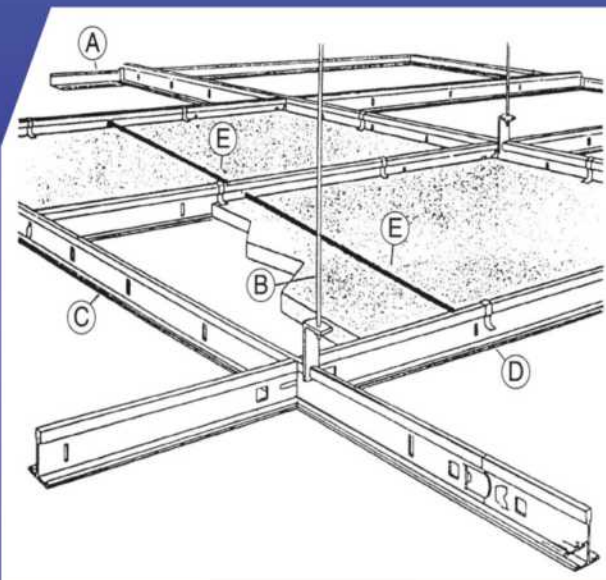
TAMBIÉN DISPONEMOS DE PLACA RASEADA MACIZA (17 MM GROSOR)

TECHOS DESMONTABLES

ALIGERADOS - ACÚSTICOS - INCOMBUSTIBLES

PLACAS

PERFILERIAS



- A** - Perfil angular que se fija en las paredes para todo el perímetro del techo. (se vende en tiras de 3 mts.)
- B** - Varilla roscada con una pletina balancín para la bobedilla y otra como demuestra el dibujo enlazada en el perfil primario, esta barilla se regula con tuercas.
- C** - Perfil primario, que soporta todo el peso de la estructura. Se instala a una distancia uno de otro de 1,20 (se vende en tiras de 3,60 mts.)
- D** - Perfil secundario de 1,20, montado entre los dos primarios.
- E** - Perfil secundario de 0,60 que forma los huecos de 0,60, donde se instalan las placas.



DE ESCAYOLA

TECHOS DESMONTABLES



EL MODELO LISA SE RECOMIENDA PINTAR. NO SE ACEPTARÁN RECLAMACIONES POR DIFERENCIA DE TONOS

CONSULTE
DISPONIBILIDAD
DE OTROS
MODELOS

CAJAS DE 6 PLACAS = 288 UDS.
PALETS DE 48 CAJAS

HACEMOS
PRESUPUESTOS
CON DESGLOSE
DE MATERIALES

TECHOS

DE VINILO LISO

(60x60)

Consultar precios y
plazos de entrega

ACÚSTICOS

Bajo pedido.
Consultar precios y
plazos de entrega



Semiperforada (Escalonada)
Perforada con fibra (vista / escalonada)

MOLDURAS



336 UDS. POR PALET



448 UDS. POR PALET



448 UDS. POR PALET



576 UDS. POR PALET



576 UDS. POR PALET



308 UDS. POR PALET



512 UDS. POR PALET

DE ESCAYOLA



280 UDS. POR PALET



280 UDS. POR PALET



512 UDS. POR PALET



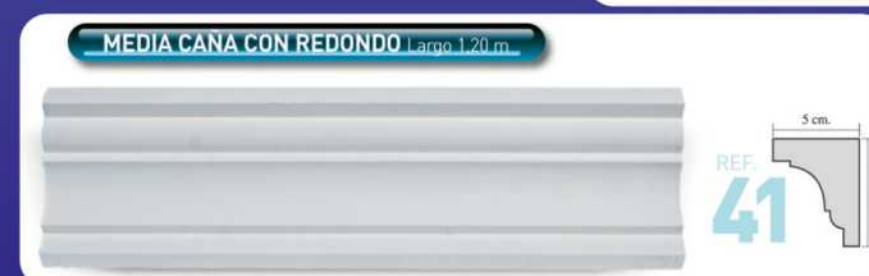
680 UDS. POR PALET



512 UDS. POR PALET



540 UDS. POR PALET



512 UDS. POR PALET

PIEZAS ESPECIALES

ESCOCIAS



PLANTILLAS

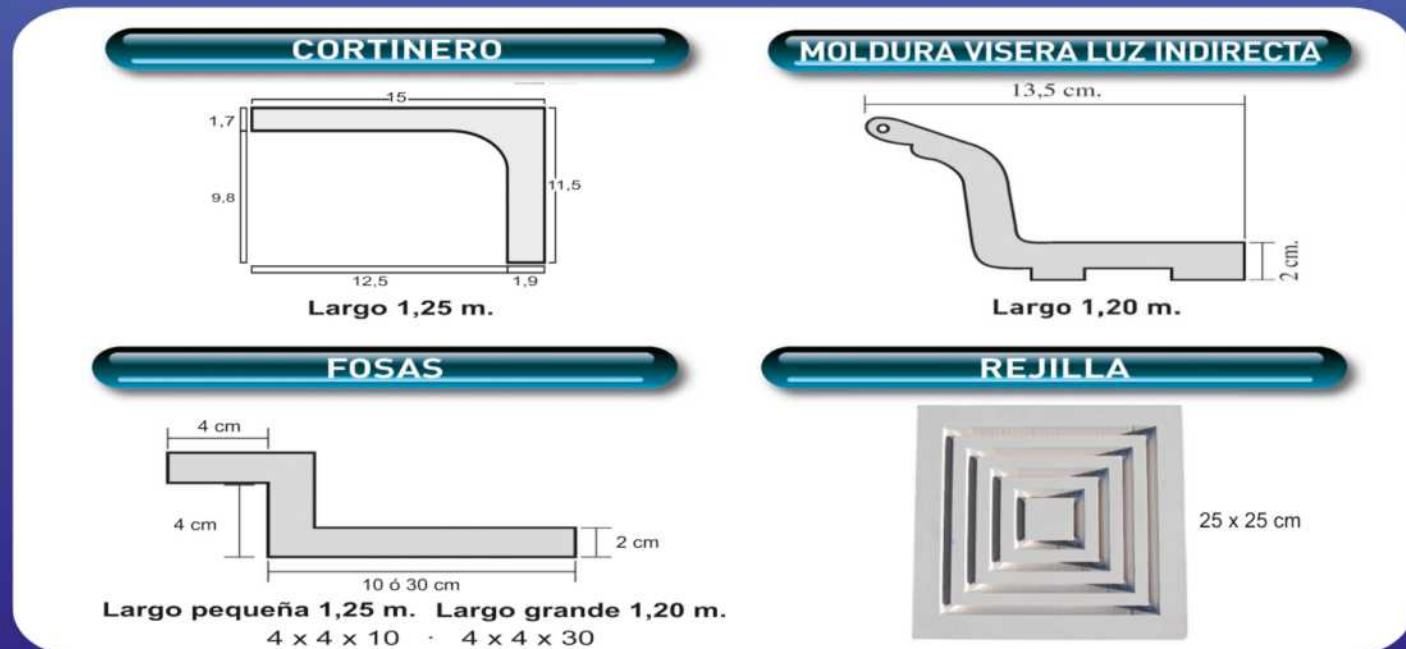


ESCUADRAS

(Para acabado de plantillas)

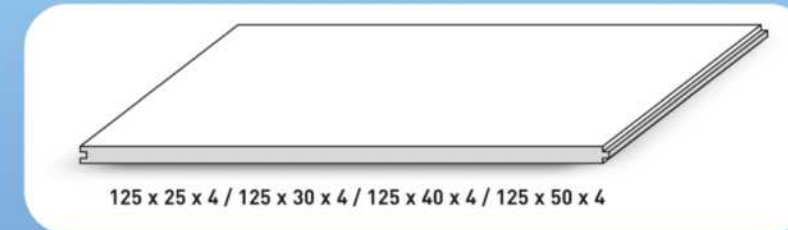


VARIOS



DE ESCAYOLA

BALDAS



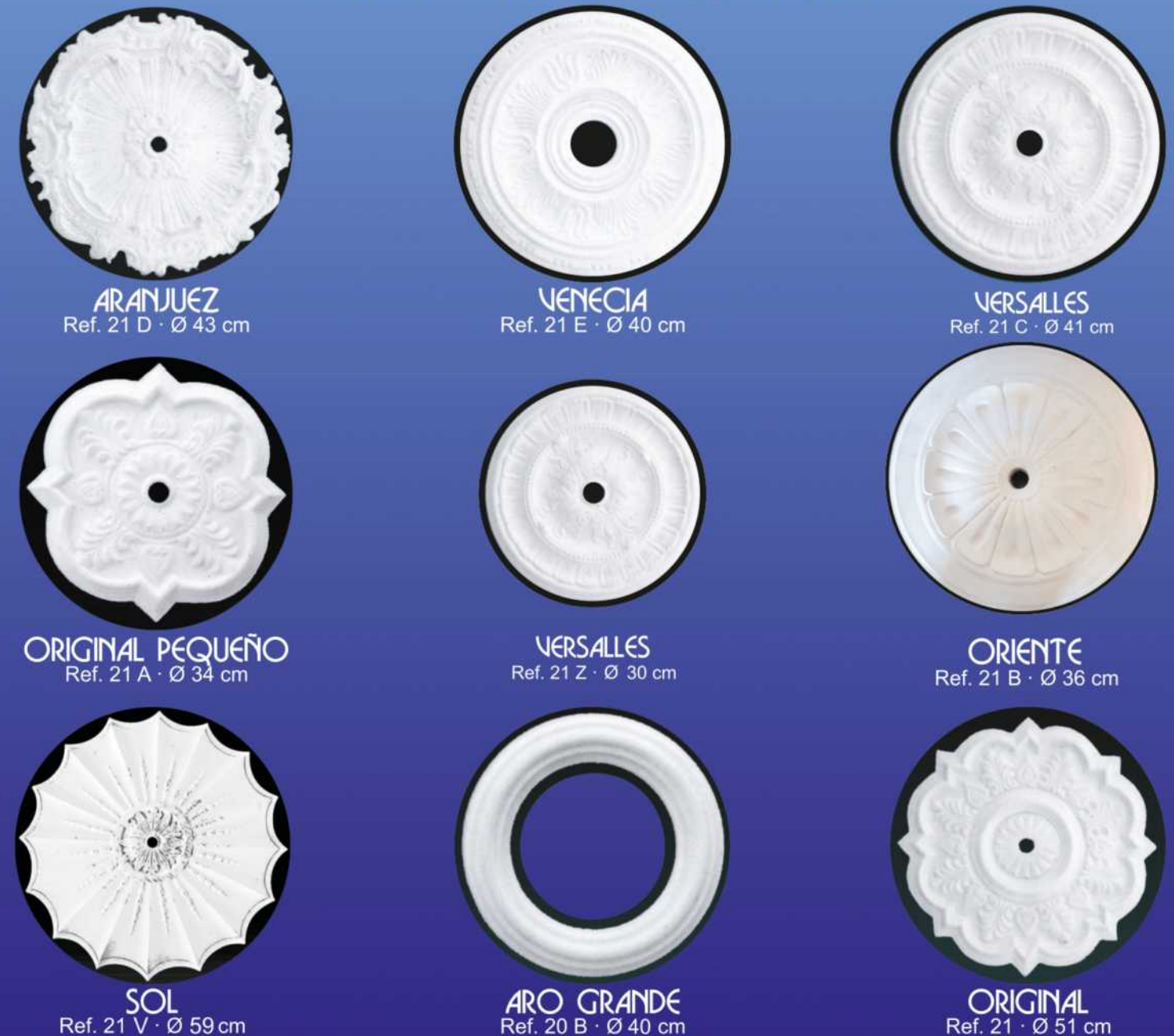
REMATE BALDAS



También se puede rematar con la plantilla trenza nº 44



FLORONES DE ESCAYOLA



FLORONES DE ESCAYOLA



GRAN SALON
Ref. 21 P · Ø 60 cm



ONDAS
Ref. TG · Ø 35 cm



OCCIDENTE
Ref. 21 J · Ø 34 cm



ESTRELLA DE MAR
Ref. 21 Q · Ø 45 cm



TOLEDO
Ref. 21 X · Ø 38 cm



MILÁN
Ref. 21 O · Ø 39 cm



BOINA-CUPULA
Ref. 21 V · Ø 60 cm



ATENAS
Ref. 21 SG · Ø 40 cm



SENA
Ref. 21 W · Ø 34 cm



FLOR
Ref. 21 Y · Ø 22 cm



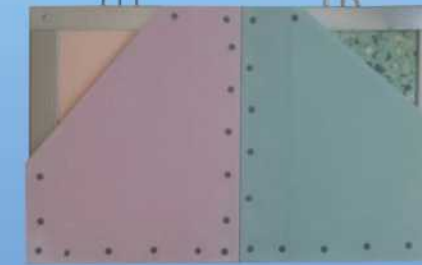
PLAFON
Ref. 20 L · Ø 33 cm

LOS FLORONES DE ESCAYOLA SE SUMINISTRARÁN HASTA FINAL DE EXISTENCIAS.

TABIQUERÍA SECA

PLACAS DE YESO LAMINADO (PYL)

ESTANDAR
HIDRÓFUGAS
IGNÍFUGAS



DIFERENTES
MEDIDAS
DE PLACAS



PASTAS PARA PYL



PASTA AGARRE
Saco 25 Kgs.
48 sacos / palet



PASTA JUNTAS
(2H, 3H, 8H...)
Saco 25 Kgs.
50 sacos / palet



PASTA AL USO

PERFILERÍAS Y ACCESORIOS



PERFILES



TORNILLERÍA Y CINTAS

PRODUCTOS COMERCIALIZADOS

CALES



APAGADA:
Saco 20 Kgs.
60 sacos / palet



VIVA:
Saco 20 Kgs.
60 sacos / palet



HIDRÁULICA NORMAL
Saco 20 Kgs.
63 sacos / palet



HIDRÁULICA BLANCA NHL3,5
Saco 25 Kgs.
35 sacos / palet

MORTEROS DE PROYECTAR



MARCA I.R.P.
INTERIOR / EXTERIOR
BLANCO Y GRIS
Saco 25 Kgs.
60 sacos / palet



MARCA FASSA
GRIS INTERIOR MS20
GRIS EXTERIOR MH19
Saco 25 Kgs.
60 sacos / palet



BIOMORTERO A LA CAL KX 16W2 EXTRABLANCO
Sacos de 25 Kgs.
64 sacos / palet

RESINA PUENTE DE UNIÓN



TOP-FIX:
Bote 25 Litros = 20 Kgs.
27 Botes / Palet

ARCILLA EXPANDIDA



Diferentes Granulometrías

Sacos 50 Litros
Palets dobles de 65 sacos
(30+35 sacos)

MORTERO IGNÍFUGO DE PERLITA Y VERMICULITA

PERLIFOC NORMAL
Sacos de 20 Kgs.
56 sacos / palet

PERLIFOC HP
Sacos de 17 Kgs.
42 sacos / palet



COMPLEMENTARIOS

ESPARTO / SISAL / VENDAS



ESPARTO:
Rollo doble 14 kgs. aprox.
Rollo pequeño 3 kgs. aprox.



SISAL:
6 kgs. y 1 kg. aprox.



ROLLO VENDAS:
para escayolas

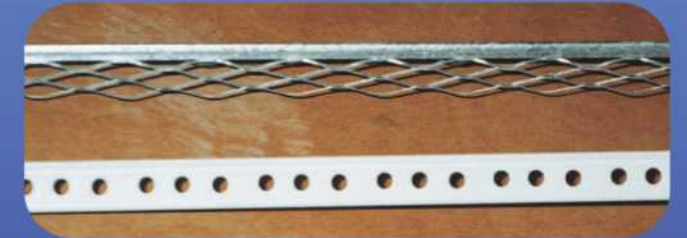
TABIQUES DE ESCAYOLA



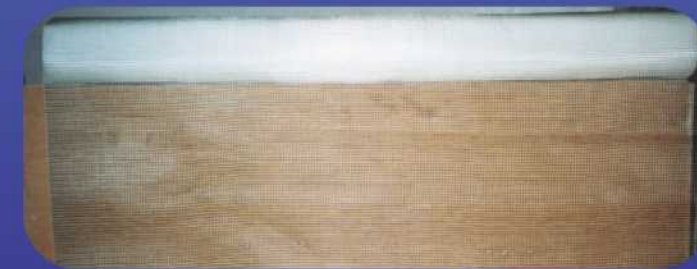
0.66 x 0.5 x 8 0.66 x 0.5 x 6
(Otras medidas consultar)

GUARDANINOS PARA YESO

(Unidades de 2,60 ml)



MALLAS



FIBRA DE VIDRIO

TIRAS DE POLIESPAN



NORMALES Y ELASTIFICADAS: Grises

DISTRIBUCIÓN DE PRODUCTOS
FASSA BORTOLO



PROCESO DE PRODUCCIÓN

CANTERAS

El mineral de yeso se encuentra normalmente en superficie y hasta profundidades de veinte metros, y se extrae con ayuda de explosiones controladas que generan una gran variedad de tamaños de roca.

MEZCLAS

Las propiedades básicas del yeso se mejoran y modifican para obtener nuevos productos que respondan a las necesidades de nuestros clientes. La utilización de plantas de activación permite realizar esta tarea de forma moderna y eficaz.

MOLIENDA

El yeso en forma de fino polvo se consigue haciéndolo pasar por molinos especiales combinados con cribas que aseguran una granulometría adecuada para su aplicación.



TRITURACIÓN

Se reduce la piedra hasta un tamaño máximo de veinte milímetros mediante molinos de impactos y de mandíbulas, muy eficaces con este tipo de piedra. La homogeneización del tamaño del mineral de yeso permite mayor regularidad en el proceso industrial de elaboración.

CALCINACIÓN

Para transformar el mineral en un producto útil para la construcción se elimina la parte del agua contenida en su estructura mediante la deshidratación térmica en hornos rotativos especiales.

PRODUCCIÓN

CISTERNAS Y SILOS

Los yesos de proyección se sirven también en silos de 20 metros cúbicos de capacidad, que se llenan mediante camiones cisterna enviados directamente desde la fábrica hasta la obra.



PALETIZADO

Los sacos se disponen en varias alturas sobre resistentes palets de madera que permiten su transporte y almacenamiento en perfecto estado. Los palets se sirven opcionalmente retráctilados o enfardados para dotarlos de mayor protección.



ENSACADO

El yeso se sirve en sacos de papel kraft muy resistentes, con códigos de colores que identifican el tipo de producto.

LLEGADA A LA OBRA

El yeso ha llegado a la obra y ahora el protagonista es el aplicador. Él obtendrá de este producto todo su potencial.

CARGA Y LOGÍSTICA

Los palets formados están dispuestos para su carga en camiones o contenedores que los llevarán a su destino. Una eficaz logística permite que los productos lleguen en un plazo muy breve, normalmente en 24 horas.



Avda. Castilla - La Mancha, 6
 45240 ALAMEDA DE LA SAGRA (Toledo)
 Tel.: 925 50 00 53 *3 líneas · Fax: 925 54 91 41

www.maruxina.com · maruxina@maruxina.com · yesos@maruxina.com